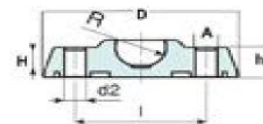
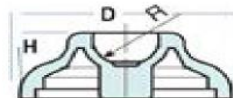


BASE ANTIVIBRANTE 490 - Conf.12 pz

CONFEZIONE : 12 pz
Package: 12 pcs

D	H	R	Carico/Lo ad N
40	17	12:04	10000
50	18	12:04	10000
60	20	12:04	10000
60	20	15	15000



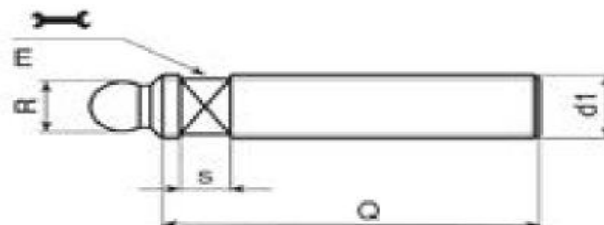
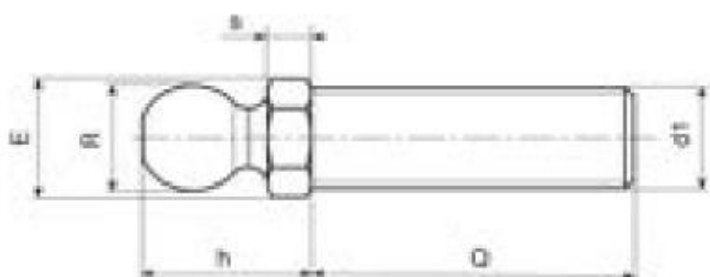
D	H	h	l	A	d2	R	Carico/L oad N
80	20	20	54	16	9	15	13000
105	22	21	74	18:05	11	15	15000
130	24	21	99	20	13	15	17000

Base : Nylon Rinforzato In dotazione disco antivibrante in Gomma termoplastica 75 Sh

STELO FILETTATO CON SNODO 491 - Conf.12 pz

Materiale : Acciaio 39 SMnPh36 / Inox Aisi 303

E	s	h	R	d1	Q
13	5	15	12:04	M8	45
13	5	15	12:04	M8	70
13	5	15	12:04	M10	45
13	5	15	12:04	M10	70
13	5	15	12:04	M10	100
13	5	15	12:04	M12	45
13	5	15	12:04	M12	70
13	5	15	12:04	M12	100
16	6	17	15	M12	50
16	6	17	15	M12	70
16	6	17	15	M12	90
16	6	17	15	M12	110
16	6	17	15	M14	50
16	6	17	15	M14	70
16	6	17	15	M14	90
16	6	17	15	M14	110
16	6	17	15	M14	130
16	6	17	15	M14	150
16	6	17	15	M16	50
16	6	17	15	M16	70
16	6	17	15	M16	90
16	6	17	15	M16	110
16	6	17	15	M16	130
16	6	17	15	M16	150
16	6	17	15	M16	170
16	6	17	15	M16	190



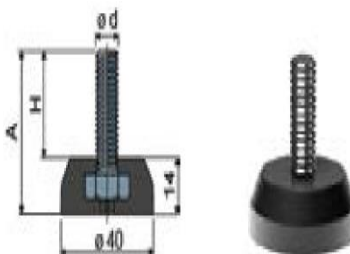
Materiale : Inox Aisi 303

E	s	R	d1	Q
13	7	12:04	M12	50
13	7	12:04	M12	70
13	7	12:04	M12	90
13	7	12:04	M12	110
13	7	12:04	M12	130
13	7	12:04	M12	150
13	7	12:04	M12	170

PIEDE FISSO STE D.40 401 - Conf.12 pz

ød	A	H	Stelo in acciaio zincato	Carico statico max
	mm	mm		N
M10	40	26	si	7000

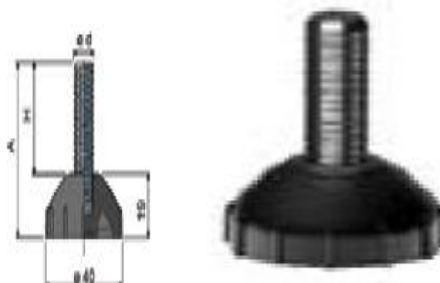
Base :Poliammide rinforzato colore nero



PIEDE FISSO CUP D.40 402 - Conf.12 pz

ød	A	H	Stelo in acciaio zincato	Stelo in acciaio inox AISI 304	Carico statico max
	mm	mm		Codice	N
M8	40	21	si	si	4000
	50	31	si	si	
M10	40	21	si	si	5000
	50	31	si	si	
M12	75	56	si	si	6000

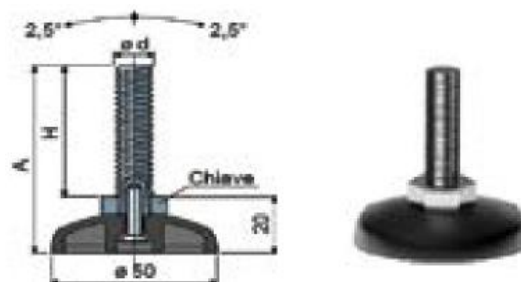
Base :Poliammide rinforzato colore nero



PIEDE ORIENTABILE D.50 407 - Conf.12 pz

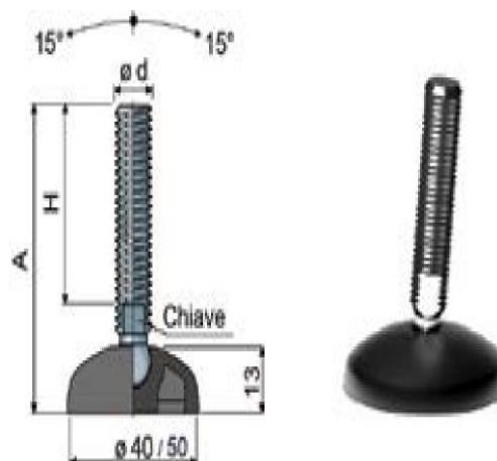
ød	A	H	Chiave	Stelo in acciaio zincato	Stelo in acciaio inox AISI 304	Carico statico max
	mm	mm	mm			
M10	60	40	17	si	si	12000
	65	45	17	si	si	
	90	70	17	si	si	
	120	100	17	si	si	

Base :Poliammide rinforzato colore nero



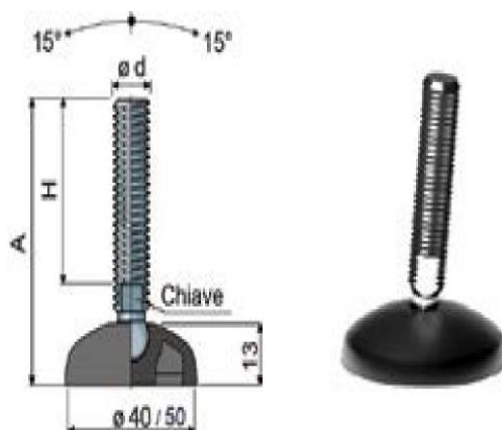
PIEDE SNODATO Diam. 40 404 - Conf.12 pz

Misure stelo in mm						
ød	A	H	Chiave	Stelo in acciaio zincato	Stelo in acciaio inox AISI 304	Carico statico max
M8	68	45	6	si	si	10000
	88	65	6	si	si	
	130	107	6	si	si	
M10	60	35	8	si	si	11000
	95	70	8	si	si	
	140	115	8	si	si	
M12	70	43	10	si	si	12000
	90	63	10	si	si	
	105	77	10	si	si	
	120	93	10	si	si	
M14	90	61	12	si	si	13000
	120	91	12	si	si	
	145	116	12	si	si	



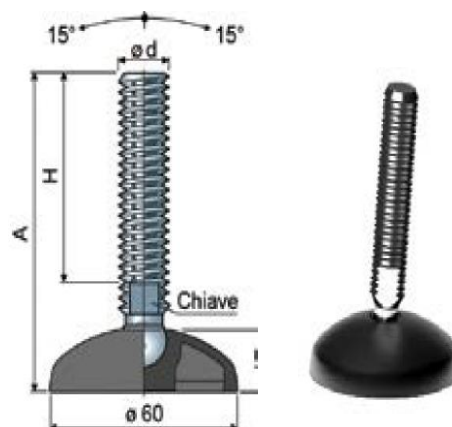
PIEDE SNODATO Diam. 50 405 - Conf.12 pz

Misure stelo in mm						
ød	A	H	Chiave	Stelo in acciaio zincato	Stelo in acciaio inox AISI 304	Carico statico max
M8	68	45	6	si	si	11000
	88	65	6	si	si	
	130	107	6	si	si	
M10	60	35	8	si	si	12000
	95	70	8	si	si	
	140	115	8	si	si	
M12	70	43	10	si	si	13000
	90	63	10	si	si	
	105	77	10	si	si	
	120	93	10	si	si	
	150	123	10	si	si	
M14	90	61	12	si	si	14000
	120	91	12	si	si	
	145	116	12	si	si	



PIEDE SNODATO D.60 406 - Conf.12 pz

Misure stelo in mm						
ød	A	H	Chiave	Stelo in acciaio zincato	Stelo in acciaio inox AISI 304	Carico statico max
M8	72	45	6	si	si	12000
	92	65	6	si	si	
	134	107	6	si	si	
M10	64	35	8	si	si	13000
	99	70	8	si	si	
	144	115	8	si	si	
M12	74	43	10	si	si	14000
	94	63	10	si	si	
	109	77	10	si	si	
	124	93	10	si	si	
	154	123	10	si	si	
M14	94	61	12	si	si	15000
	124	91	12	si	si	
	149	116	12	si	si	
M16	95	60	13	si	si	17000
	125	90	13	si	si	
	140	105	13	si	si	
	160	125	13	si	si	
	190	155	13	si	si	
	200	165	13	si	si	
	240	205	13	si	si	
M20	125	86	17	si	si	19000
	155	116	17	si	si	
	180	141	17	si	si	
	245	206	17	si	si	

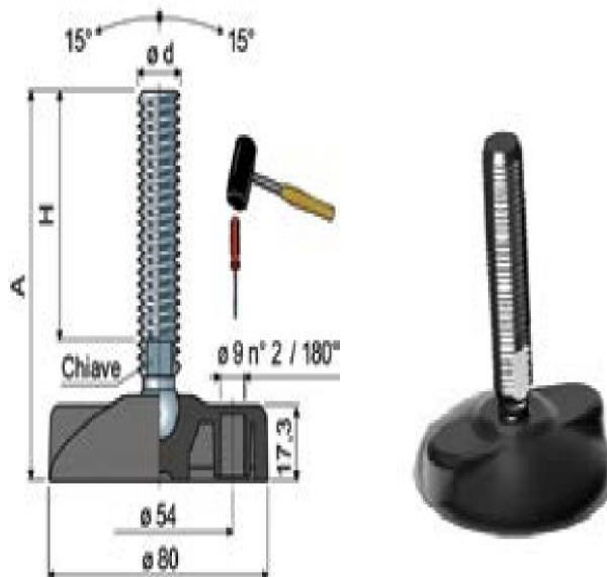


Base :Poliammide rinforzato colore nero

PIEDE SNODATO Diam. 80 408 - Conf.12 pz

Misure stelo in mm				Stelo in acciaio zincato	Stelo in acciaio inox AISI 304	Carico statico max
ød	A	H	Chiave			
M8	74	45	6	si	si	12000
	94	65	6	si	si	
	136	107	6	si	si	
M10	66	35	8	si	si	14000
	101	70	8	si	si	
	146	115	8	si	si	
M12	76	43	10	si	si	15000
	96	63	10	si	si	
	111	77	10	si	si	
	126	93	10	si	si	
	156	123	10	si	si	
M14	96	61	12	si	si	16000
	126	91	12	si	si	
	151	116	12	si	si	
M16	97	60	13	si	si	19000
	127	90	13	si	si	
	142	105	13	si	si	
	192	155	13	si	si	
	202	165	13	si	si	
	242	205	13	si	si	
M20	127	86	17	si	si	21000
	157	116	17	si	si	
	182	141	17	si	si	
	247	206	17	si	si	

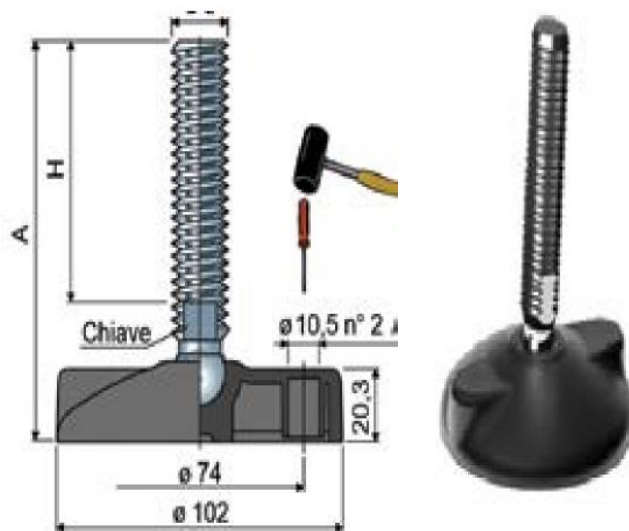
Base :Poliammide rinforzato colore nero



PIEDE SNODATO Diam. 102 410 - Conf.8 pz

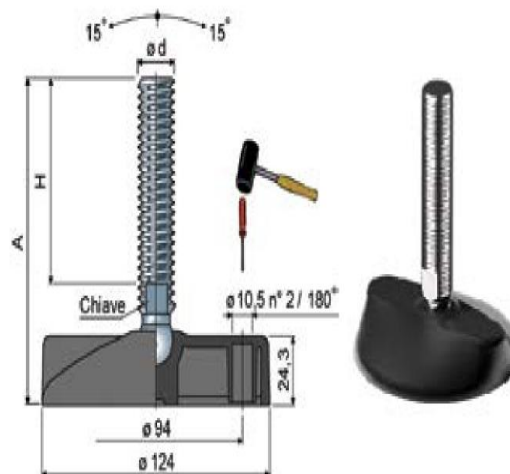
Misure stelo in mm				Stelo in acciaio zincato	Stelo in acciaio inox AISI 304	Carico statico max
ød	A	H	Chiave			
M12	79	43	10	si	si	15000
	99	63	10	si	si	
	114	78	10	si	si	
	129	93	10	si	si	
	159	123	10	si	si	
M14	99	61	12	si	si	18000
	129	91	12	si	si	
	154	116	12	si	si	
M16	100	60	13	si	si	22000
	130	90	13	si	si	
	145	105	13	si	si	
	165	125	13	si	si	
	195	155	13	si	si	
	205	165	13	si	si	
M20	130	86	17	si	si	24000
	160	116	17	si	si	
	185	141	17	si	si	
	250	206	17	si	si	
M24	140	96	19	si	si	26000
	166	122	19	si	si	
	196	152	19	si	si	
	226	182	19	si	si	
	344	300	19	si	si	

Base :Poliammide rinforzato colore nero



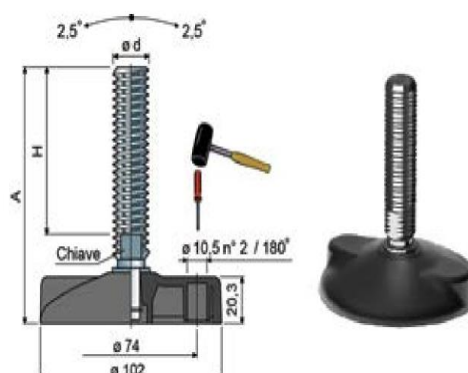
PIEDE SNODATO Diam. 124 412 - Conf.4 pz

Misure stelo in mm						
ød	A	H	Chiave	Stelo in acciaio zincato	Stelo in acciaio inox AISI 304	Carico statico max
M14	103	61	12	si	si	18000
	133	91	12	si	si	
	158	116	12	si	si	
M16	104	60	13	si	si	25000
	134	90	13	si	si	
	149	105	13	si	si	
	169	125	13	si	si	
	199	155	13	si	si	
M20	134	86	17	si	si	27000
	164	116	17	si	si	
	189	141	17	si	si	
	254	206	17	si	si	
M24	144	96	19	si	si	29000
	170	122	19	si	si	
	200	152	19	si	si	
	230	182	19	si	si	
	348	300	19	si	si	



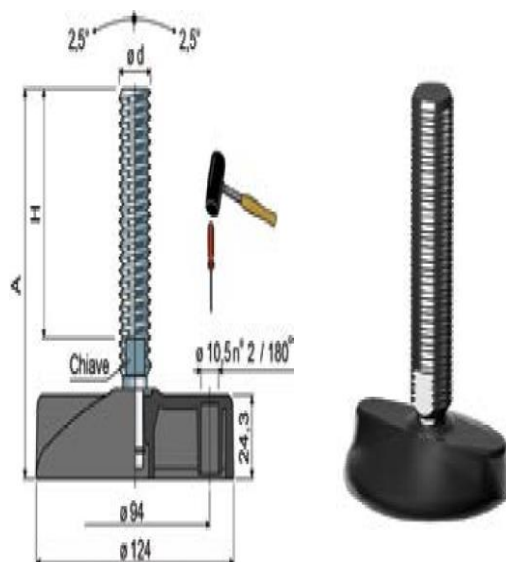
PIEDE ORIENTABILE Diam. 102 413 - Conf.4 pz

Misure stelo in mm						
ød	A	H	Chiave	Stelo in acciaio zincato	Stelo in acciaio inox AISI 304	Carico statico max
	mm	mm	mm			
M16	98	58	13	si	si	33000
	159	119	13	si	si	
	185	145	13	si	si	
	241	201	13	si	si	
M18	197	157	15	si	si	
M20	150	107	17	si	si	35000
	178	135	17	si	si	
	200	157	17	si	si	
	233	190	17	si	si	
	281	238	17	si	si	
M24	136	90	19	si	si	37000
	173	127	19	si	si	
	208	162	19	si	si	
	248	202	19	si	si	



PIEDE ORIENTABILE Diam. 124 416 - Conf.4 pz

Misure stelo in mm						
ød	A	H	Chiave	Stelo in acciaio zincato	Stelo in acciaio inox AISI 304	Carico statico max
	mm	mm	mm			
M16	100	58	13	si	si	43000
	161	119	13	si	si	
	187	145	13	si	si	
	243	201	13	si	si	
M18	199	157	15	si	si	
M20	152	107	17	si	si	45000
	180	135	17	si	si	
	202	157	17	si	si	
	235	190	17	si	si	
	283	238	17	si	si	
M24	138	90	19	si	si	47000
	175	127	19	si	si	
	210	162	19	si	si	
	250	202	19	si	si	
M30	173	125	24	si	si	50000
	233	185	24	si	si	

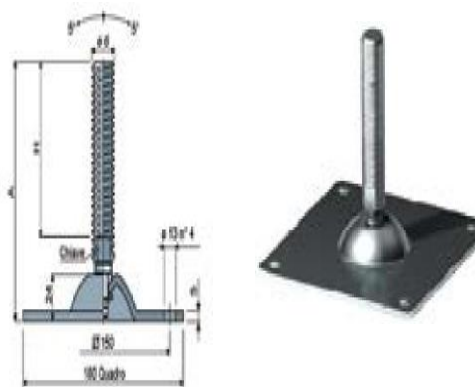


Base :Poliammide rinforzato colore nero

PIEDE QUADRO ORIENTABILE 418 - Conf.4 pz

ød	A	H	Chiave	Stelo e base in acciaio zincato	Carico statico max
	mm	mm	mm		
M16	100	57	13	si	45000
	161	118	13	si	
	187	144	13	si	
	243	200	13	si	
M18	199	157	15	si	46000
M20	152	107	17	si	47000
	181	136	17	si	
	202	157	17	si	
	235	190	17	si	
	283	238	17	si	
M24	138	90	19	si	48000
	175	127	19	si	
	210	162	19	si	
	250	202	19	si	
M30	173	125	24	si	49000
	233	185	24	si	

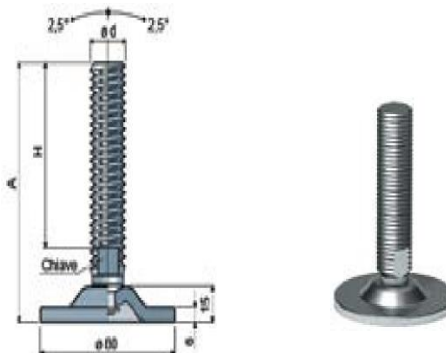
Base : Acciaio Zincato



PIEDE ORIENTABILE Diam. 80 419 - Conf.8 pz

ød	A	H	Chiave	Stelo e base in acciaio zincato	Carico statico max
	mm	mm	mm		
M20	120	87	17	si	40000
M24	120	85	19	si	

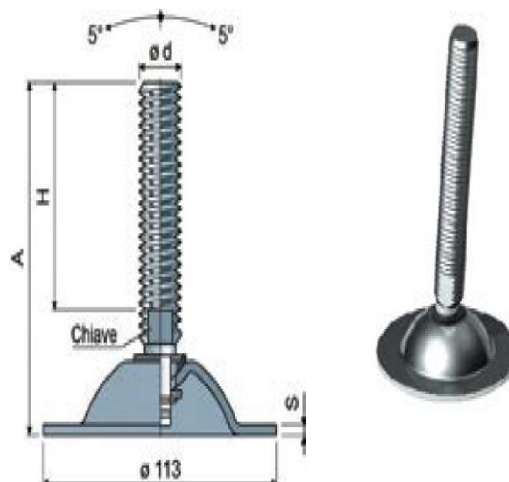
Base : Acciaio Zincato



PIEDE ORIENTABILE Diam. 113 415 - Conf.8 pz

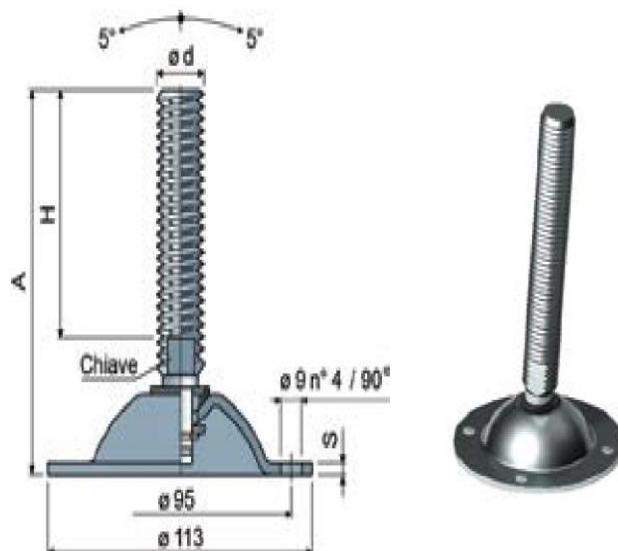
Misure stelo in mm						Carico statico max
ød	A	H	Chiave	Stelo e base in acciaio zincato	Stelo e base in acciaio inox AISI 304	
	mm	mm	mm			
M16	100	58	13	si	si	15000 (zincato) S = 3,5 10000 (AISI 304) S = 3
	161	119	13	si	si	
	187	145	13	si	si	
	243	201	13	si	si	
M18	199	157	15	si	si	
M20	152	107	17	si	si	
	180	135	17	si	si	
	202	157	17	si	si	
	235	190	17	si	si	
	283	238	17	si	si	
M24	138	90	19	si	si	
	175	127	19	si	si	
	210	162	19	si	si	
	250	202	19	si	si	
M30	173	125	24	si	si	
	233	185	24	si	si	

Base : Acciaio Zincato



PIEDE ORIENTABILE Diam. 113 411 - Conf.4 pz

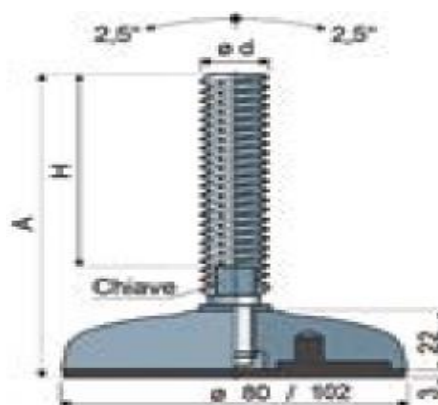
Misure stelo in mm						Carico statico max
ød	A	H	Chiave	Stelo e base in acciaio zincato	Stelo e base in acciaio inox AISI 304	
	mm	mm	mm			
M16	161	119	13	si	si	15000 (zincato) S = 3,5 10000 (AISI 304) S = 3
	243	201	13	si	si	
M18	199	157	15	si	si	
M20	152	107	17	si	si	
	180	135	17	si	si	
	202	157	17	si	si	
	235	190	17	si	si	
	283	238	17	si	si	
M24	138	90	19	si	si	
	175	127	19	si	si	
	210	162	19	si	si	
	250	202	19	si	si	
M30	173	125	24	si	si	
	233	185	24	si	si	



Base : Acciaio Zincato

PIEDE ORIENTABILE Diam. 80 480 - Conf.4 pz

Misure stelo in mm						Carico statico max
ød	A	H	Chiave	Stelo in acciaio zincato	Stelo in acciaio inox AISI 304	
	mm	mm	mm			
M16	101	58	13	si	si	46000
	162	119	13	si	si	
	188	145	13	si	si	
	244	201	13	si	si	
M18	200	157	15	si	si	
M20	153	107	17	si	si	47000
	181	135	17	si	si	
	203	157	17	si	si	
	236	190	17	si	si	
	284	238	17	si	si	
M24	139	90	19	si	si	48000
	176	127	19	si	si	
	211	162	19	si	si	
	250	202	19	si	si	



PIEDE ORIENTABILE Diam. 102 482 - Conf.4 pz

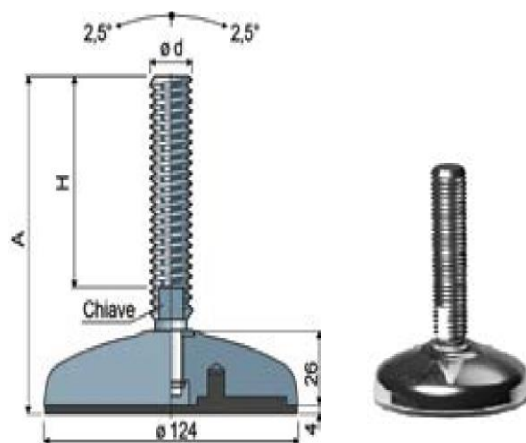
Misure stelo in mm						Carico statico max
ød	A	H	Chiave	Stelo in acciaio zincato	Stelo in acciaio inox AISI 304	
	mm	mm	mm			
M16	101	58	13	si	si	50000
	162	119	13	si	si	
	188	145	13	si	si	
	244	201	13	si	si	
M18	200	157	15	si	si	
M20	153	107	17	si	si	51000
	181	135	17	si	si	
	203	157	17	si	si	
	236	190	17	si	si	
	284	238	17	si	si	
M24	139	90	19	si	si	52000
	176	127	19	si	si	
	211	162	19	si	si	
	250	202	19	si	si	



Base : Acciaio Nichelato

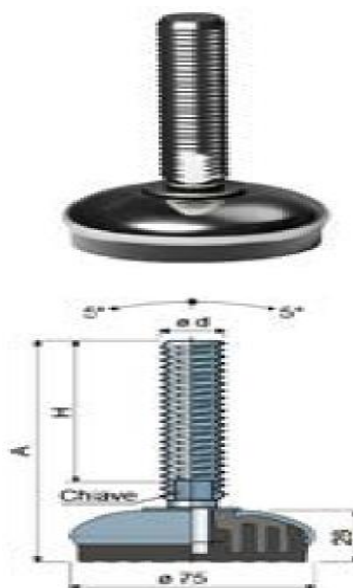
PIEDE ORIENTABILE Diam. 124 484 - Conf.4 pz

Misure stelo in mm						Carico statico max
ød	A	H	Chiave	Stelo in acciaio zincato	Stelo in acciaio inox AISI 304	
	mm	mm	mm			
M16	104	58	13	si	si	55000
	165	119	13	si	si	
	181	145	13	si	si	
	247	201	13	si	si	
M18	203	157	15	si	si	56000
M20	156	107	17	si	si	
	184	135	17	si	si	
	206	157	17	si	si	
	239	190	17	si	si	
M24	287	238	17	si	si	57000
	142	90	19	si	si	
	179	127	19	si	si	
	214	162	19	si	si	
M30	254	202	19	si	si	58000
	177	125	24	si	si	
	237	185	24	si	si	



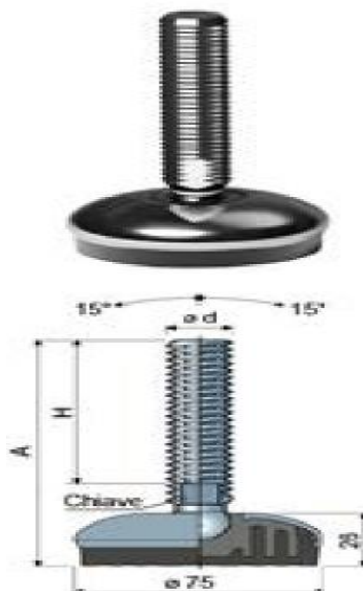
PIEDE ORIENTABILE D. 75 498 - Conf.4 pz

Misure stelo in				Inox AISI 304	Car.Stat.Max
ød	A	H	Chiave		
	mm	mm	mm		
M12	109	70	10	si	17000
M14	148	108	12	si	24000
M16	102	58	13	si	
	163	119	13	si	
	189	145	13	si	
M18	245	201	13	si	
	201	157	15	si	
	153	107	17	si	
M20	181	135	17	si	
	203	157	17	si	
	236	190	17	si	
	284	238	17	si	
M24	139	90	19	si	
	176	127	19	si	
	211	162	19	si	
M30	250	201	19	si	
	174	125	24	si	
	234	185	24	si	



PIEDE SNODATO D. 75 499 - Conf.4 pz

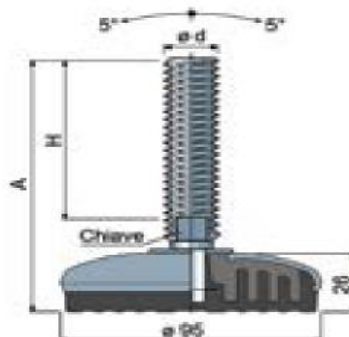
Misure stelo in mm				Inox AISI 304	Car.Stat.Max
ød	A	H	Chiave		
	mm	mm	mm		
M16	103	60	13	si	18000
	133	90	13	si	
	148	105	13	si	
	168	125	13	si	
	198	155	13	si	
	208	165	13	si	
M20	248	205	13	si	21000
	132	86	17	si	
	162	116	17	si	
	187	141	17	si	
M24	252	206	17	si	23000
	142	96	19	si	
	168	122	19	si	
	198	152	19	si	
	228	182	19	si	
	346	300	19	si	



Base: Acciaio Inox Aisi 304 Anima Poliammide

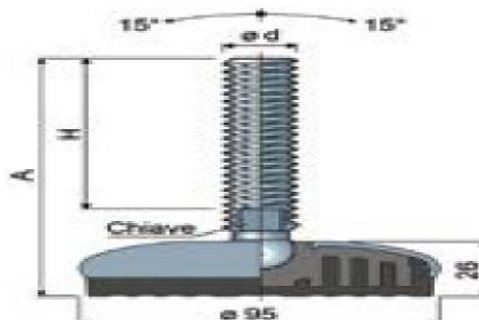
PIEDE ORIENTABILE D. 95 496 - Conf.4 pz

Misure stelo in mm				Inox AISI 304	Car.Stat.Max
ød	A	H	Chiave		
	mm	mm	mm		
M12	109	70	10	si	17000
M14	148	108	12	si	
M16	102	58	13	si	
	163	119	13	si	
	189	145	13	si	
	245	201	13	si	
M18	201	157	15	si	
M20	153	107	17	si	
	181	135	17	si	
	203	157	17	si	
	236	190	17	si	
	284	238	17	si	
M24	139	90	19	si	
	176	127	19	si	
	211	162	19	si	
M30	250	201	19	si	
	174	125	24	si	
	234	185	24	si	



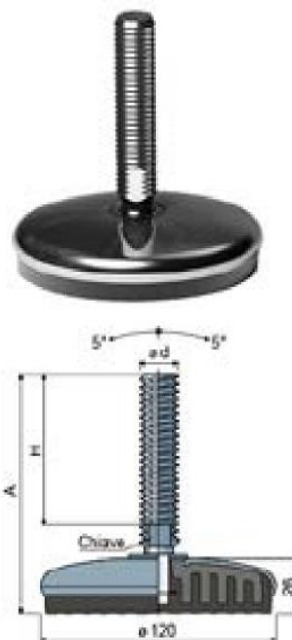
PIEDE SNODATO D. 95 494 - Conf.4 pz

Misure stelo in mm				Inox AISI 304	Car.Stat.Max
ød	A	H	Chiave		
	mm	mm	mm		
M16	103	60	13	si	22000
	133	90	13	si	
	148	105	13	si	
	168	125	13	si	
	198	155	13	si	
	208	165	13	si	
	248	205	13	si	
M20	132	86	17	si	24000
	162	116	17	si	
	187	141	17	si	
	252	206	17	si	
M24	142	96	19	si	26000
	168	122	19	si	
	198	152	19	si	
	228	182	19	si	
	346	300	19	si	



PIEDE ORIENTABILE D.120 500 - Conf.4 pz

Misure stelo in mm				Inox AISI 304	Car.Stat.Max	
ød	A	H	Chiave			
	mm	mm	mm			
M12	109	70	10	si	17000	
M14	148	108	12	si		
M16	102	58	13	si		
	163	119	13	si		
	189	145	13	si		
	245	201	13	si		
M18	201	157	15	si		
M20	153	107	17	si		30000
	181	135	17	si		
	203	157	17	si		
	236	190	17	si		
	284	238	17	si		
M24	139	90	19	si		
	176	127	19	si		
	211	162	19	si		
M30	250	201	19	si		
	174	125	24	si		
	234	185	24	si		



PIEDE SNODATO D. 120 501 - Conf.4 pz

Misure stelo in mm				Inox AISI 304	Car.Stat.Max
ød	A	H	Chiave		
	mm	mm	mm		
M16	103	60	13	si	25000
	133	90	13	si	
	148	105	13	si	
	168	125	13	si	
	198	155	13	si	
	208	165	13	si	
	248	205	13	si	
M20	132	86	17	si	27000
	162	116	17	si	
	187	141	17	si	
	252	206	17	si	
M24	142	96	19	si	29000
	168	122	19	si	
	198	152	19	si	
	228	182	19	si	
	346	300	19	si	



Base: Acciaio Inox Aisi 304 Anima Poliammide

PIEDE ANTIVIBRANTE ACCIAIO 420 - Conf.4 pz

	D	L	h	L + h	Carico/Load KG
si		D.60 M12		96	200
si		D.80 M12		100	400
si		D.100 M12		120	450
si		D.120 M14		135	500
si		D.140 M16		165	1500
si		D.160 M16		170	1700

